

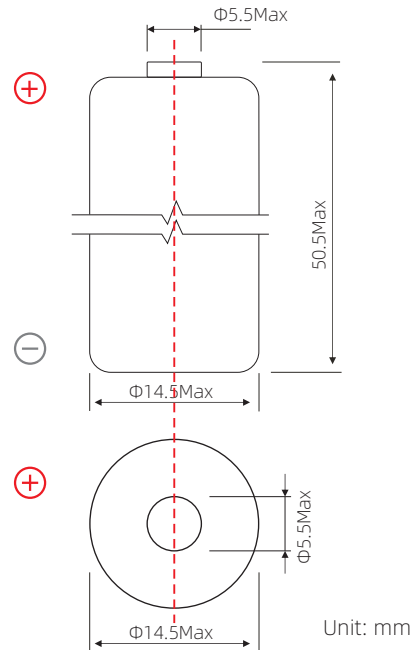


LITHIUM THIONYL CHLORIDE BATTERY

锂亚硫酰氯电池 | 型号: ER14505

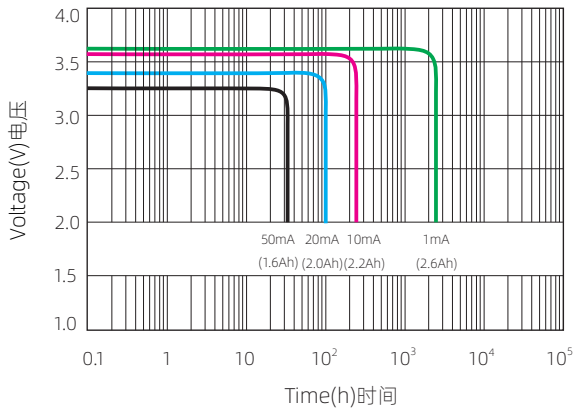
Characteristics 性能数据

Nominal capacity(1mA-2.0v-25°C).....	2600mAh
标称容量	
Nominal voltage.....	3.6v
额定电压	
Max.constant current.....	50mA
最大连续工作电流	
Max.pulse current.....	150mA
最大脉冲电流	
Weight.....	19g
电池重量	
Volume.....	Φ14.5X50.5mm
电池尺寸	
Workable temperature.....	-60°C ~ +85°C
工作温度	

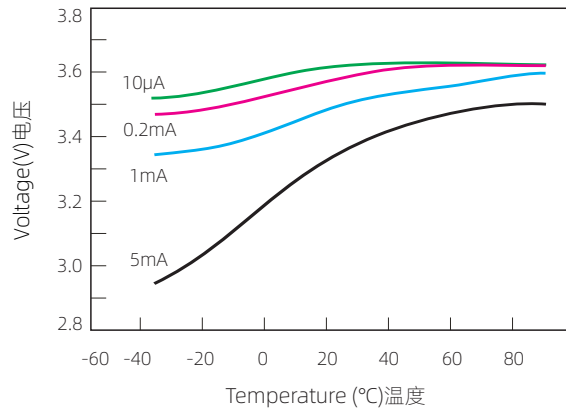


极端样式可按照客户要求定做

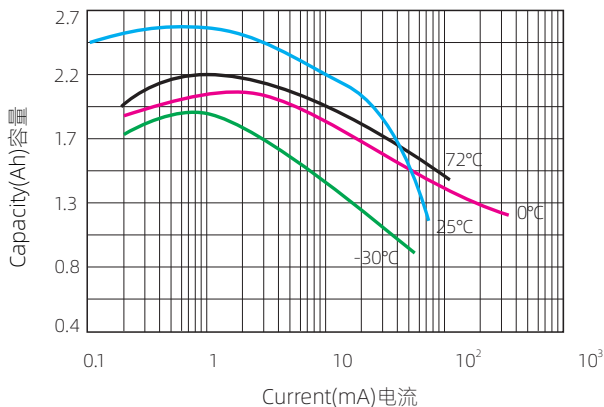
Discharge characteristic 放电特性 (25°C)



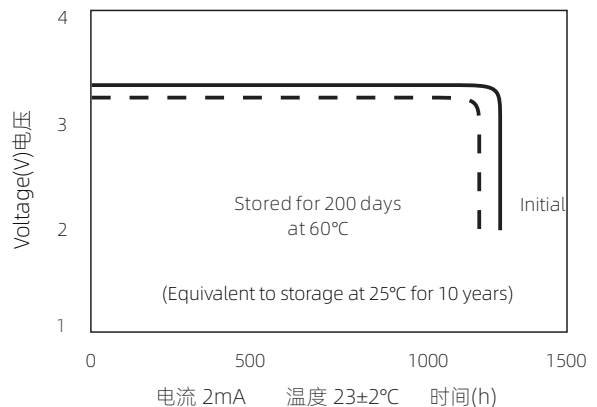
Voltage vs temperature 电压vs温度



Capacity vs current 容量vs电流



Storage characteristics 存储特性



本文档数据均来自FORTE实验室, FORTE拥有变更文档信息的权力, 而无需另行通知。只有在得到FORTE的书面确认后, 本文档内容方可作为有效的合同数据使用。

地址: 中国湖北武汉东西湖区吴家山台商投资区机电工业园

Add: Wujiashan Taiwan Businessmen Investment Zone, Wuhan, Hubei, China

P.C: 430040

Tel: 86-27-83258996

E-mail: export@whforte.com

Http://www.whforte.com